

ព្រះរាជាណាចក្រកម្ពុជា

ជាតិ សាសនា ព្រះមហាក្សត្រ

Kingdom of Cambodia

Nation Religion King

ក្រសួងឧស្សាហកម្ម វិទ្យាសាស្ត្រ បច្ចេកវិទ្យា និងនវានុវត្តន៍

MINISTRY OF INDUSTRY, SCIENCE, TECHNOLOGY & INNOVATION

ព្រឹត្តិបត្ររដ្ឋប្បវេណី

OFFICIAL GAZETTE

ក្រសួងឧស្សាហកម្ម

INDUSTRIAL DESIGN

Volume 03, 2024

អគ្គនាយកដ្ឋានឧស្សាហកម្ម

General Department of Industry

នាយកដ្ឋានកម្មសិទ្ធិឧស្សាហកម្ម

Department of Industrial Property



**ការស្នើសុំចុះបញ្ជីគំនូរឧស្សាហកម្ម  
នៅកម្ពុជា**

**Application for Registration of  
Industrial Design in Cambodia**

## ព្រឹត្តិបត្ររដ្ឋបាល

### មាតិកា

	ទំព័រ
១- ព័ត៌មានទូទៅ និងកំណត់សំគាល់	១
២- កំណត់សំគាល់	៣
៣- គំនូរឧស្សាហកម្ម ដែលបានចុះបញ្ជី	៤

**១-ព័ត៌មានទូទៅ និងកំណត់សំគាល់**

យោងតាមមាត្រា ១១៩ នៃច្បាប់ស្តីពី ប្រកាសនីយបត្រតក្កកម្ម វិញ្ញាបនបត្រម៉ូដែលមានអត្ថប្រយោជន៍ និងគំនូរឧស្សាហកម្ម ក្រសួងឧស្សាហកម្ម វិទ្យាសាស្ត្រ បច្ចេកវិទ្យា និងនវានុវត្តន៍ មានតួនាទីចុះផ្សាយនៅក្នុង ព្រឹត្តិបត្ររដ្ឋបាលរាល់គំនូរឧស្សាហកម្ម ដែលបានចុះបញ្ជីរួច។

**១-ព្រឹត្តិបត្ររដ្ឋបាល**

ព្រឹត្តិបត្រនេះត្រូវបានបោះពុម្ពដោយ នាយកដ្ឋានកម្មសិទ្ធិឧស្សាហកម្ម នៃអគ្គនាយកដ្ឋានឧស្សាហកម្ម ក្រសួងឧស្សាហកម្ម វិទ្យាសាស្ត្រ បច្ចេកវិទ្យា និងនវានុវត្តន៍ ដោយ អនុលោមតាមប្រការ ២៥ នៃប្រកាសស្តីពីនីតិវិធី ចុះបញ្ជីគំនូរឧស្សាហកម្ម។

ព្រឹត្តិបត្ររដ្ឋបាលនេះ អាចរកបាននៅលើវេបសាយនាយកដ្ឋានកម្មសិទ្ធិឧស្សាហកម្ម (<https://dip.misti.gov.kh/>)។

**២-ម៉ោងធ្វើការ**

ថ្ងៃច័ន្ទ ដល់ ថ្ងៃសុក្រ ព្រឹក ម៉ោង ៨ ដល់ម៉ោង ១១:៣០  
ល្ងាច ម៉ោង ១៤ ដល់ម៉ោង ១៧:៣០

ថ្ងៃសៅរ៍ និង ថ្ងៃអាទិត្យ សម្រាក

**៣-ការសួរព័ត៌មាន**

សម្រាប់ការសួរព័ត៌មានទាក់ទងទៅនឹងបញ្ហាផ្សេងៗ ដែលមាននៅក្នុងព្រឹត្តិបត្ររដ្ឋបាលនេះ សូម ទំនាក់ទំនង៖

នាយកដ្ឋានកម្មសិទ្ធិឧស្សាហកម្ម ក្រសួងឧស្សាហកម្ម វិទ្យាសាស្ត្រ បច្ចេកវិទ្យា និងនវានុវត្តន៍  
អាសយដ្ឋាន: លេខ ៤៥ ព្រះនរោត្តម ខ័ណ្ឌ ដូនពេញ ភ្នំពេញ

**៤-គោលការណ៍មួយចំនួនស្តីពីគំនូរតំណាងនៃគំនូរឧស្សាហកម្ម**

គំនូរតំណាងសម្រាប់គំនូរឧស្សាហកម្ម ដែលបានដាក់ស្នើ សម្រាប់គំនូរឧស្សាហកម្ម ដែលស្វែងរក ការការពារត្រូវច្បាស់លាស់ និងមានគុណភាពល្អ។ កត្តានេះសំខាន់ណាស់ពីព្រោះរូបតំណាងមួយ មិនច្បាស់លាស់ មានគុណភាពអន់មិនអាចបញ្ជាក់ច្បាស់លាស់នូវកន្លែងដែលចង់ការពារ។ ដូចនេះការិយាល័យគំនូរឧស្សាហកម្ម ទាមទារយ៉ាងខ្លាំងនូវគំនូរតំណាងមួយ ដែលច្បាស់លាស់ និងគុណភាពខ្ពស់។

**៥-គំនូរបង្ហាញគំនូរឧស្សាហកម្ម**

យោងតាមប្រការ ៦ នៃប្រកាសស្តីពីនីតិវិធីចុះបញ្ជីគំនូរឧស្សាហកម្ម តម្រូវឱ្យ៖

**១-ក្រាហ្វិចតារាង/គំនូសបង្ហាញ/គំនូសផ្ទាប់ចម្លងតាម/រូបថត**

- ចំនួន ០៤ ច្បាប់ ប្រសិនបើគំនូរឧស្សាហកម្មជាទំរង់ ពីរខ្នាត និង
- ផ្នែកខុសៗគ្នានីមួយៗរបស់គំនូរឧស្សាហកម្ម ចំនួន ០៤ ច្បាប់ ប្រសិនបើគំនូរឧស្សាហកម្ម ជាទំរង់បីខ្នាត។
- គំនូរឧស្សាហកម្មមិនត្រូវមានខ្នាតធំលើសពីទំហំ ១០ស.ម X ២០ស.ម ឡើយ។

**២-ក្រដាស**

គំនូរឧស្សាហកម្ម ត្រូវគូសនៅលើក្រដាសរឹង ដែលមន ទំហំ A4។

**៣-រូបថត**

រូបថត ត្រូវថតគ្រប់ផ្នែកនីមួយៗ នៃគំនូរឧស្សាហកម្ម និងមានផ្ទាំងខាងក្រោយពណ៌ស។

**៦-សុពលភាព នៃការបរិច្ឆេទអាទិភាព**

យោងតាមមាត្រា ២៧, មាត្រា ២៨ និងមាត្រា ២៩ នៃច្បាប់ស្តីពីក្រសួងនីយបត្រតក្កកម្ម វិញ្ញាបនបត្រម៉ូដែលមានអត្ថប្រយោជន៍ និងចុះបញ្ជីគំនូរឧស្សាហកម្ម ចំពោះសិទ្ធិអាទិភាពនៃសុំណុំលិខិតស្នើសុំ ដែលបានចុះបញ្ជីមុនគេ ដោយអ្នកដាក់ពាក្យសុំ ឬដោយអ្នកស្នងជំនួសឱ្យបុព្វជនរបស់ពួកគេ នៅក្នុងប្រទេសមួយឬច្រើនដែលប្រទេសទាំងនោះ ជាសមាជិកអនុសញ្ញាទីក្រុងប៉ារីស ឬអង្គការពាណិជ្ជកម្មពិភពលោក មានសុពលភាព ៦ខែចាប់ពីកាលបរិច្ឆេទចុះបញ្ជី នៅប្រទេសដែលបានដាក់ពាក្យស្នើសុំដំបូង។

**៧-រយៈពេលការការពារគំនូរ**

យោងតាមមាត្រា ១០៩ នៃច្បាប់ស្តីពីប្រកាសនីយបត្រតក្កកម្ម វិញ្ញាបនបត្រម៉ូដែលមានអត្ថប្រយោជន៍ និងចុះបញ្ជីគំនូរឧស្សាហកម្ម ចំពោះការចុះបញ្ជីគំនូរឧស្សាហកម្មមានរយៈពេល ៥ឆ្នាំ ចាប់ពីកាលបរិច្ឆេទសុំចុះបញ្ជីសុំណុំលិខិតស្នើសុំ។ ការចុះបញ្ជីអាចធ្វើសារឡើងវិញបានចំនួនពីរ (២) ដងជាប់ៗគ្នា ដែលម្តងៗមានសុពលភាពប្រាំ (៥)ឆ្នាំ សរុប រយៈពេលផ្តល់ការការពារទាំងអស់ ១៥ (ដប់ប្រាំ)ឆ្នាំ។

**៨-ការបោះពុម្ពផ្សាយព្រឹត្តិបត្ររដ្ឋបាល**

នាយកដ្ឋានកម្មសិទ្ធិឧស្សាហកម្ម និងបោះពុម្ពផ្សាយនូវព្រឹត្តិបត្ររដ្ឋបាល នៅថ្ងៃទី១៥ ខែបន្ទាប់ រៀងរាល់ខែ។ នាយកដ្ឋានកម្មសិទ្ធិឧស្សាហកម្ម មានសិទ្ធិគ្រប់គ្រាន់ក្នុងការពន្យារពេលបោះពុម្ពផ្សាយ ក្នុងករណីចាំបាច់។

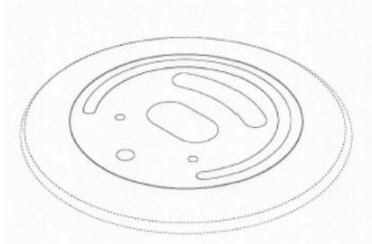
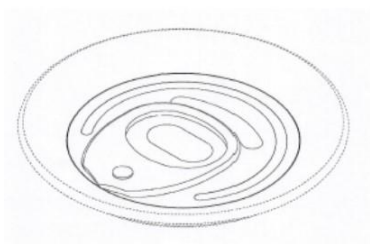
### កំណត់សំគាល់

## Notice

- |  |   |
|--|---|
| (១)-កាលបរិច្ឆេទទទួលពាក្យសុំ                  | (1)-Receiving date                              |
| (២)-កាលបរិច្ឆេទចុះបញ្ជី                      | (2)-Filling date                                |
| (៣)-កាលបរិច្ឆេទអាទិភាព                       | (3)- Priority date                              |
| (៤)-កាលបរិច្ឆេទផ្តល់វិញ្ញាបនបត្រ             | (4)-Registration date                           |
| (៥)- កាលបរិច្ឆេទផុតកំណត់                     | (5)-Expiration date                             |
| (៦)-អ្នកដាក់ពាក្យសុំ                         | (6)-Applicants                                  |
| (៧)-លេខគំនូរឧស្សាហកម្ម                       | (7)-Industrial Design number                    |
| (៨)-ចំណាត់ថ្នាក់គំនូរឧស្សាហកម្ម              | (8)- Classification                             |
| (៩)-ប្រទេសដែលត្រូវបានប្រកាសអាទិភាព           | (9)-Priority-claimed Country                    |
| (១០)-ឈ្មោះគំនូរឧស្សាហកម្ម                    | (10)-Title of Industrial Design                 |
| (១១)-ប្រភេទផលិតផលដែលប្រើចំពោះគំនូរឧស្សាហកម្ម | (11)-Type of product used for Industrial Design |

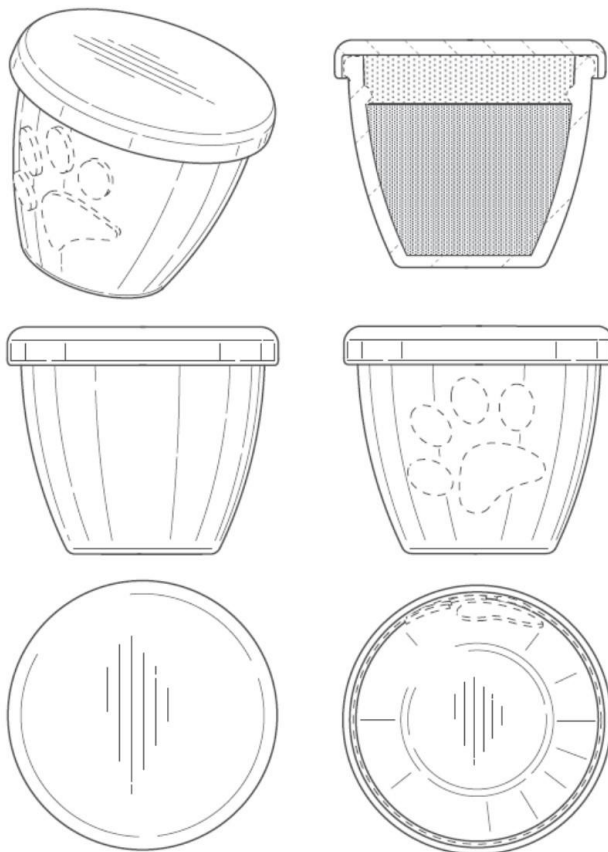
## ២- គំនូរឧស្សាហកម្មដែលបានចុះបញ្ជី

- |   |   |
|---|---|
| ១- ថ្ងៃទី២៧ ខែមករា ឆ្នាំ២០២៣  | 1- 27 January, 2023   |
| ២- ថ្ងៃទី២៧ ខែមករា ឆ្នាំ២០២៣  | 2- 27 January, 2023   |
| ៣- ថ្ងៃទី២៨ ខែកក្កដា ឆ្នាំ២០២២  | 3- 28 July, 2022  |
| ៤- ថ្ងៃទី៥ ខែមីនា ឆ្នាំ២០២៤   | 4- 5 March, 2024  |
| ៥- ថ្ងៃទី២៧ ខែមករា ឆ្នាំ២០២៨  | 5- 27 January, 2028   |
| ៦- Crown Packaging Technology, Inc.<br>18410 Crossing Drive, Suite A, Tinley Park, IL<br>60487 United States of America | 6- Crown Packaging Technology, Inc.<br>18410 Crossing Drive, Suite A, Tinley Park, IL<br>60487 United States of America |
| ៧- កដ/គខ/២០២៣/០០០០៥   | 7- KH/ID/2023/00005   |
| ៨- ០៩-០៧  | 8- 09-07  |
| ៩- ប្រទេសអង់គ្លេស   | 9- United Kingdom   |
| ១០- គំរូបកំប៉ុងភេសជ្ជៈទាំងមូល   | 10- FULL APERTURE BEVERAGE CAN END  |
| ១១- គំរូបកំប៉ុងភេសជ្ជៈទាំងមូល   | 11- FULL APERTURE BEVERAGE CAN END  |



**២- គំនូរឧស្សាហកម្មដែលបានចុះបញ្ជី**

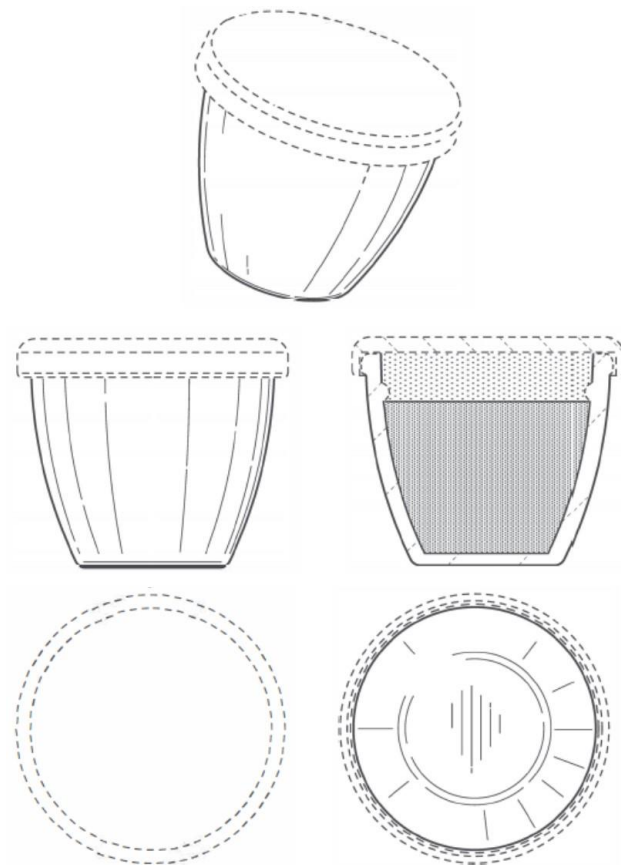
- |   |   |
|---|---|
| ១- ថ្ងៃទី២២ ខែកញ្ញា ឆ្នាំ២០២៣   | 1- 22 September, 2023   |
| ២- ថ្ងៃទី២២ ខែកញ្ញា ឆ្នាំ២០២៣   | 2- 22 September, 2023   |
| ៣- ថ្ងៃទី២៤ ខែមីនា ឆ្នាំ២០២៣  | 3- 24 March, 2023   |
| ៤- ថ្ងៃទី២០ ខែមីនា ឆ្នាំ២០២៤  | 4- 20 March, 2024   |
| ៥- ថ្ងៃទី២២ ខែកញ្ញា ឆ្នាំ២០២៨   | 5- 22 September, 2028   |
| ៦- Spectrum Brands, Inc.<br>3001 Deming Way, Middleton, Wisconsin 53562<br>United States of America | 6- Spectrum Brands, Inc.<br>3001 Deming Way, Middleton, Wisconsin 53562<br>United States of America |
| ៧- កដ/គខ/២០២៣/០០០៥១   | 7- KH/ID/2023/00051   |
| ៨- ០១-០៦  | 8- 01-06  |
| ៩- ប្រទេសអាមេរិក  | 9- United States of America   |
| ១០- រូបរាងកំប៉ុងចំណីសត្វ  | 10- PET TREAT   |
| ១១- រូបរាងកំប៉ុងចំណីសត្វ  | 11- PET TREAT   |





### ២- គំនូរឧស្សាហកម្មដែលបានចុះបញ្ជី

១- ថ្ងៃទី២២ ខែកញ្ញា ឆ្នាំ២០២៣	1- 22 September, 2023
២- ថ្ងៃទី២២ ខែកញ្ញា ឆ្នាំ២០២៣	2- 22 September, 2023
៣- ថ្ងៃទី២៤ ខែមីនា ឆ្នាំ២០២៣	3- 24 March, 2023
៤- ថ្ងៃទី២០ ខែមីនា ឆ្នាំ២០២៤	4- 20 March, 2024
៥- ថ្ងៃទី២២ ខែកញ្ញា ឆ្នាំ២០២៨	5- 22 September, 2028
៦- Spectrum Brands, Inc. 3001 Deming Way, Middleton, Wisconsin 53562 United States of America	6- Spectrum Brands, Inc. 3001 Deming Way, Middleton, Wisconsin 53562 United States of America
៧- កជ/គខ/២០២៣/០០០៥២	7- KH/ID/2023/00052
៨- ០១-០៦	8- 01-06
៩- ប្រទេសអាមេរិក	9- United States of America
១០- រូបរាងកំប៉ុងចំណីសត្វ	10- PET TREAT
១១- រូបរាងកំប៉ុងចំណីសត្វ	11- PET TREAT



**២- គំនូរឧស្សាហកម្មដែលបានចុះបញ្ជី**

- |   |   |
|---|---|
| ១- ថ្ងៃទី២៣ ខែតុលា ឆ្នាំ២០២៣  | 1- 23 October, 2023   |
| ២- ថ្ងៃទី២៣ ខែតុលា ឆ្នាំ២០២៣  | 2- 23 October, 2023   |
| ៣- ថ្ងៃទី២៩ ខែកញ្ញា ឆ្នាំ២០២៣   | 3- 29 September, 2023   |
| ៤- ថ្ងៃទី២៨ ខែមីនា ឆ្នាំ២០២៤  | 4- 28 March, 2024   |
| ៥- ថ្ងៃទី២៣ ខែតុលា ឆ្នាំ២០២៨  | 5- 23 October, 2028   |
| ៦- PEN K Inter Trading Co., Ltd.<br>1000/63-64 P.B. Tower 16th Floor, Sukhumvit 71<br>Road, Klongton Nua, Wattana, Bangkok 10110,<br>Thailand | 6- PEN K Inter Trading Co., Ltd.<br>1000/63-64 P.B. Tower 16th Floor, Sukhumvit 71<br>Road, Klongton Nua, Wattana, Bangkok 10110,<br>Thailand |
| ៧- កជ/គខ/២០២៣/០០០៦២   | 7- KH/ID/2023/00062   |
| ៨- ០៧-០២  | 8- 07-02  |
| ៩- ប្រទេសថៃ   | 9- Thailand   |
| ១០- ម៉ាស៊ីនឆុងកាហ្វេ  | 10- Coffee Machine  |
| ១១- ឧបករណ៍ចំអិនម្ហូប  | 11- Cooking appliances  |

